



## Feuille De Spécifications DATASHEET

**P/N: AAMCS-AMP-1000M-6000M-40dB-40dBm-0**  
**Designation : 1-6GHz 40dBm 40dB amplifieur module**

Page : 1 / 4

<b>Caractéristiques électriques</b> <i>Electrical features</i>		<b>All parameters defined at +25°C baseplate temperature and +28Vdc unless otherwise noted</b>	
<b>Caractéristiques électriques</b> <i>electrical specifications</i>	<b>Conditions de mesure</b> <i>Measuring conditions</i>	<b>Spécifications AA-MCS</b> <i>AA-MCS specifications</i>	<b>Unités</b> <i>Units</i>
<b>Bande de fréquence</b> <i>Bandwidth</i>		1000 – 6000	MHz
<b>Puissance de sortie</b> <i>Output power</i>	<b>@ P1dB</b> <b>@ Psat</b>	37 min. 38 typ. 39 min. 40 typ.	dBm
<b>Gain</b> <i>Gain</i>	Gain @ 10W	39 min. 40 typ.	dB
<b>Vitesse d'extinction</b> <i>Time for TX on/off</i>	10-90% TTL	1 max.	us
<b>Puissance d'entrée</b> <i>Input power</i>	For P1dB For saturated power Damage level	-3 typ. 0 typ. +13 max.	dBm
<b>TOS d'entrée</b> <i>Input VSWR</i>		1.5:1 typ. 2:1 max.	
<b>TOS de sortie</b> <i>Output VSWR</i>		1.5 typ.	
<b>Impedance</b> <i>Impedance</i>		50	ohms
<b>Parasites</b> <i>Spurious</i>		-60 max.	dBc
<b>Consommation de courant</b> <i>Current consumption</i>	<b>@P1dB</b> <b>@Psat</b>	1.5 typ. 2 max. 1.8 typ. 2.3 max.	A
<b>Tension d'alimentation</b> <i>Supply voltage</i>		+24 min. +28 typ. +36 max.	Vdc

<i>Ed.</i>	<i>Par / By</i>	<i>Le</i>	<i>Observation</i>
<b>0</b>	<b>Belluot</b>	<b>07/03/2016</b>	<b>Création (OC16003)</b>



## Feuille De Spécifications DATASHEET

**P/N: AAMCS-AMP-1000M-6000M-40dB-40dBm-0**  
**Designation : 1-6GHz 40dBm 40dB amplifieur module**

Page : 2 / 4

<b>Caractéristiques mécaniques</b> <i>Mechanical features</i>			
<b>Longueur x largeur x Hauteur</b> <i>Length x width x height</i>	L x W x H ISO 2768-mH	110 x 62 x 17.6 max. (without connectors) See view below	mm
<b>Connectique RF</b> <i>RF Connectors</i>	Input / Output	SMA female	-
<b>Connecteur de control</b> <i>Control connector</i>	(blanking)	Solder terminal	
<b>Connecteur d'alimentation</b> <i>DC supply connector</i>		Solder terminal	
<b>Poids</b> <i>Weight</i>		290 typ.	g

<b>Conditions environnementales</b> <i>Environmental conditions</i>			
<b>Température de service à froid</b> <i>Cold temperature operation</i>	Case temperature	-40 min.	°C
<b>Température de stockage à froid</b> <i>Cold temperature storage</i>	Case temperature	-55 min.	°C
<b>Température de service à chaud</b> <i>Dry heat temperature operation</i>	Case temperature	+85 max. <i>(includes automatic shutdown for thermal protection when baseplate temp exceeds +85°C)</i>	°C
<b>Température de stockage à chaud</b> <i>Dry heat temperature storage</i>	Case temperature	+105 max.	°C

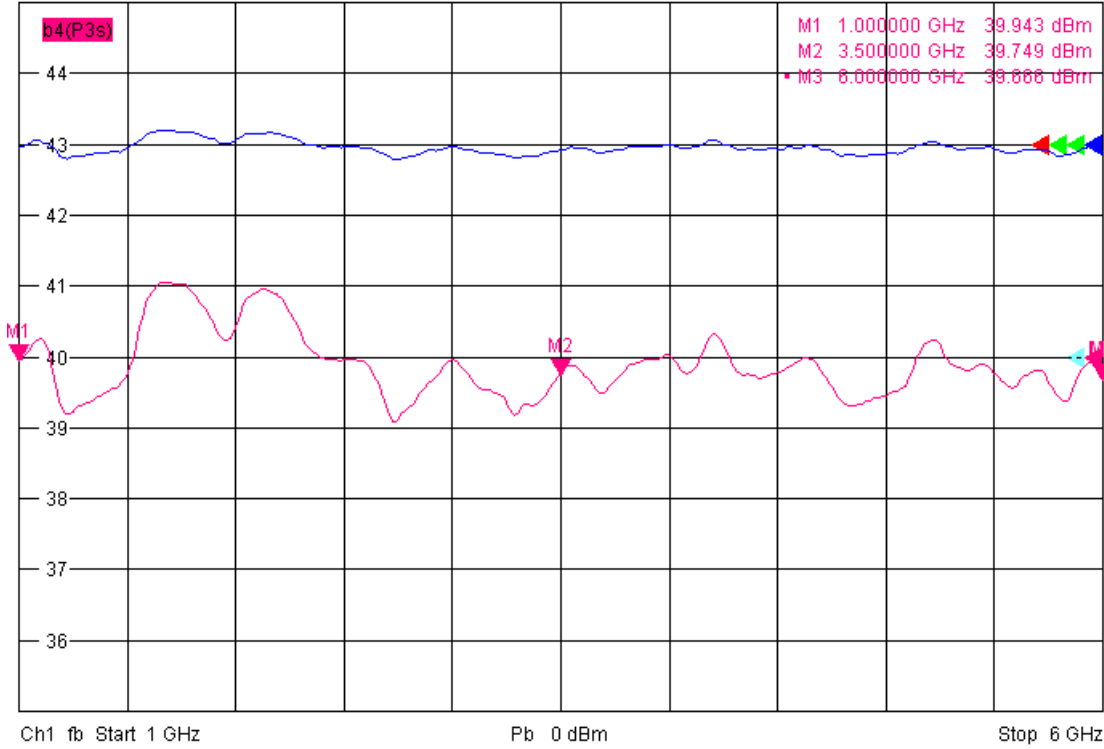
Ed.	Par / By	Le	Observation
0	Belluot	07/03/2016	Création (OC16003)



## Feuille De Spécifications DATASHEET

**P/N: AAMCS-AMP-1000M-6000M-40dB-40dBm-0**  
**Designation : 1-6GHz 40dBm 40dB amplifier module**

Trc1 S43 dB Mag 5 dB / Ref 40 dB      Trc2 b4(P3s) dB Mag 1 dB / Ref 40 dBm      1  
 Trc5 S33 dB Mag 5 dB / Ref 0 dB      Mem6[Trc1] S43 dB Mag 5 dB / Ref 40 dB  
 Mem7[Trc2] b4(P3s) dB Mag 1 dB / Ref 40 dBm      Mem8[Trc5] S33 dB Mag 5 dB / Ref 0 dB



**Gain (Blue) & Psat (Purple) @ Pin = 0dBm**

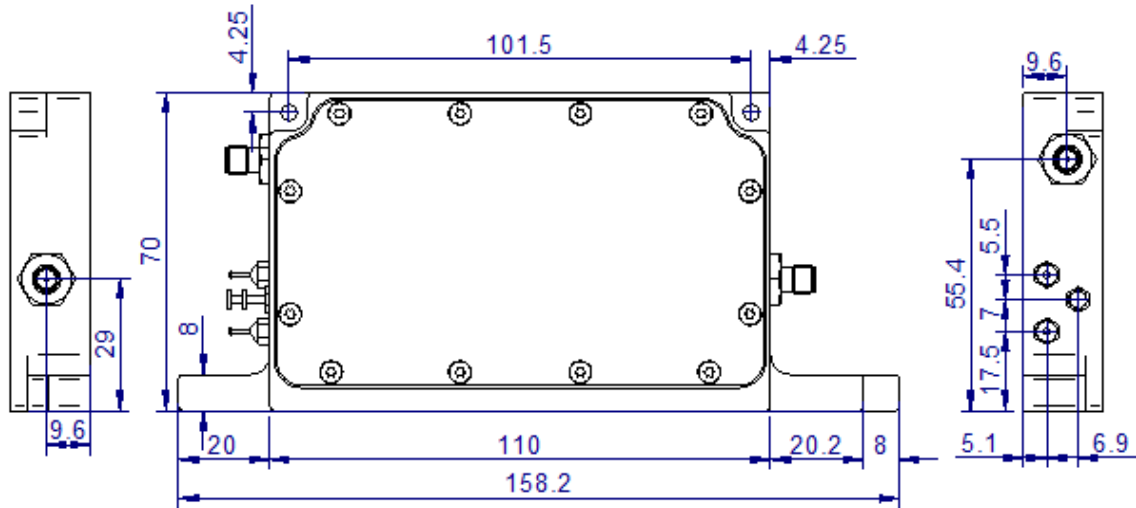


Ed.	Par / By	Le	Observation
0	Belluot	07/03/2016	Création (OC16003)

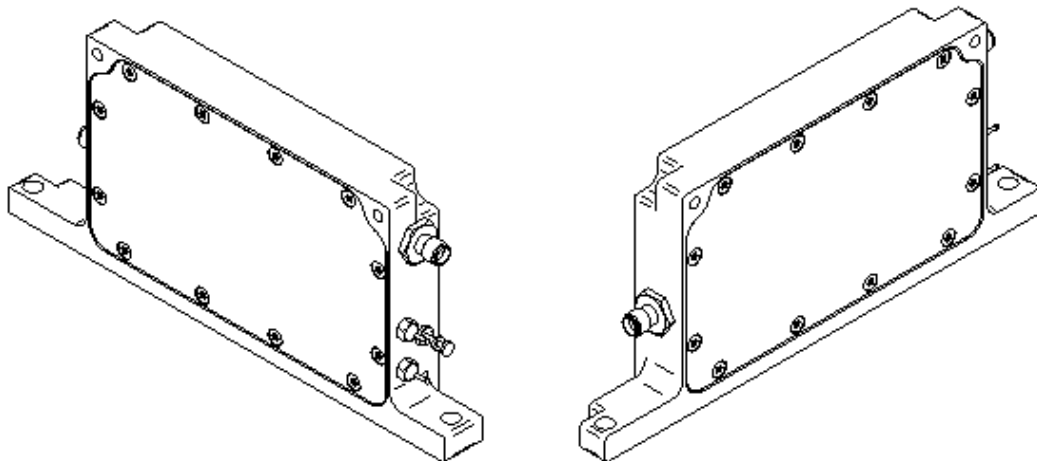


**Feuille De Spécifications**  
*DATASHEET*

**P/N: AAMCS-AMP-1000M-6000M-40dB-40dBm-0**  
**Designation : 1-6GHz 40dBm 40dB amplifieur module**



Dimensions in mm



Ed.	Par / By	Le	Observation
0	Belluot	07/03/2016	Création (OC16003)