



FEUILLE DE SPECIFICATIONS
DATASHEET

Page : 1 / 6

P/N: 1AMPPW14002.0070
Designation : 20W, 40dB, 2000-4500MHz Amplifier module

Caractéristiques électriques <i>Electrical features</i>		All specifications performed @ Vsupply = +32Vdc unless otherwise noted	
Caractéristiques électriques <i>Electrical specifications</i>	Conditions de mesure <i>Measuring conditions</i>	Spécifications AA-MCS <i>AA-MCS specifications</i>	Unités <i>Units</i>
Bande de fréquence <i>Bandwidth</i>		2000 - 4500	MHz
Puissance de sortie <i>Output power</i>	CW @ Psat @ Tcase = +25°C @ Vdd = +32Vdc	43 min. 44 typ.	dBm
Gain <i>Gain</i>	@ small signal @ Psat @ Tcase = +25°C	40 min. 45 typ. 34 min. 36 typ.	dB
Ondulation dans la bande <i>In band ripple</i>	@ Psat	+/- 2 max.	dB
Puissance d'entrée <i>Input power</i>	CW, FM, pulsed, AM sinus et carré (1% < m < 100%) Damage level	0 min. +10 max. +13 max.	dBm
Adaptation d'entrée <i>Input return loss</i>		10 min. 14 typ.	dB
Adaptation de sortie <i>Output return loss</i>		10 min. 14 typ.	dB
Vitesse d'extinction <i>Time for noise quieting (Blanking)</i>	10-90%	100 typ. 300 max.	ns
Distorsion harmonique <i>Harmonics</i>		-30 typ. -15 max.	dBc
OIP3 <i>OIP3</i>	@ 6dB back off	50 typ.	dBm
Tension d'alimentation <i>Supply voltage</i>		+15 min. +32 typ. +35 max.	Vdc

<i>Ed.</i>	<i>Par / By</i>	<i>Le</i>	<i>Observation</i>
0	Belluot	11/02/2014	Création (ET14006)

	FEUILLE DE SPECIFICATIONS <i>DATASHEET</i>	Page : 2 / 6
	P/N: 1AMPPW14002.0070 Designation : 20W, 40dB, 2000-4500MHz Amplifier module	

Caractéristiques électriques <i>Electrical features</i>		All specifications performed @ Vsupply = +32Vdc unless otherwise noted	
Caractéristiques électriques <i>Electrical specifications</i>	Conditions de mesure <i>Measuring conditions</i>	Spécifications AA-MCS <i>AA-MCS specifications</i>	Unités <i>Units</i>
Consommation <i>Consumption</i>	In shutdown mode	0.25 typ. 0.3 max.	A
	In blanking mode	0.4 typ. 0.5 max.	
	@ small signal	1.4 typ. 1.5 max.	
	@ Psat	3.4 typ. 3.5 max.	
Classe de fonctionnement <i>Operating class</i>		AB on GaN devices	

<i>Ed.</i>	<i>Par / By</i>	<i>Le</i>	<i>Observation</i>
0	Belluot	11/02/2014	Création (ET14006)



FEUILLE DE SPECIFICATIONS DATASHEET

Page : 3 / 6

P/N: 1AMPPW14002.0070
Designation : 20W, 40dB, 2000-4500MHz Amplifier module

Témoins, Alarmes et protections <i>Display, Alarm and Protection Section</i>		
Caractéristiques électriques <i>Electrical specifications</i>	Conditions de mesure <i>Measuring conditions</i>	Spécifications AA-MCS <i>AA-MCS specifications</i>
Protection Thermique <i>Thermal protection</i>	Autoshutdown if T° case > +75°c TTL info	Oui / yes
Témoin de coupure grille <i>Gate current auto-shutdown alarm</i>	Active if any of the gate of the final stage present an over consumption TTL info	Voir le chapitre ci-dessous / See chapter below " Pin configuration" Oui / yes

Control / commandes <i>Command & control bits</i>		
Caractéristiques électriques <i>electrical specifications</i>	Conditions de mesure <i>Measuring conditions</i>	Spécifications AA-MCS <i>AA-MCS specifications</i>
Contrôle de reset grille <i>Reset Gate protection control bit</i>	1 bit TTL (Rising edge of a TTL burst)	Voir le chapitre ci-dessous / See chapter below " Pin configuration" Oui / yes
Contrôle d'extinction RF <i>Blanking/noise quieting control bit</i>	1 bit TTL	Voir le chapitre ci-dessous / See chapter below " Pin configuration" Oui / yes
ON/OFF polarisation <i>Bias ON/OFF control bit</i>	1 bit TTL	Voir le chapitre ci-dessous / See chapter below " Pin configuration" Oui / yes

Ed.	Par / By	Le	Observation
0	Belluot	11/02/2014	Création (ET14006)



FEUILLE DE SPECIFICATIONS DATASHEET

Page : 4 / 6

P/N: 1AMPPW14002.0070
Designation : 20W, 40dB, 2000-4500MHz Amplifier module

Caractéristiques mécaniques <i>Mechanical features</i>			
Longueur x largeur x Hauteur <i>Length x width x height</i>	L x W x H ISO 2768-mH	210 x 95 x 26 (without connectors)	mm
Connectique RF <i>RF Connectors</i>	Input / Output	SMA female	-
Connecteur de contrôle <i>Control connector</i>		Dsub 15 pts	
Connecteur d'alimentation <i>DC supply connector</i>		Feedthru or Dsub 15 pts	
Poids <i>Weight</i>		500 typ.	g
Châssis <i>Housing</i>		Aluminium coated with Surtec 650	

<i>Ed.</i>	<i>Par / By</i>	<i>Le</i>	<i>Observation</i>
0	Belluot	11/02/2014	Création (ET14006)


FEUILLE DE SPECIFICATIONS
DATASHEET

Page : 5 / 6

P/N: 1AMPPW14002.0070
Designation : 20W, 40dB, 2000-4500MHz Amplifier module

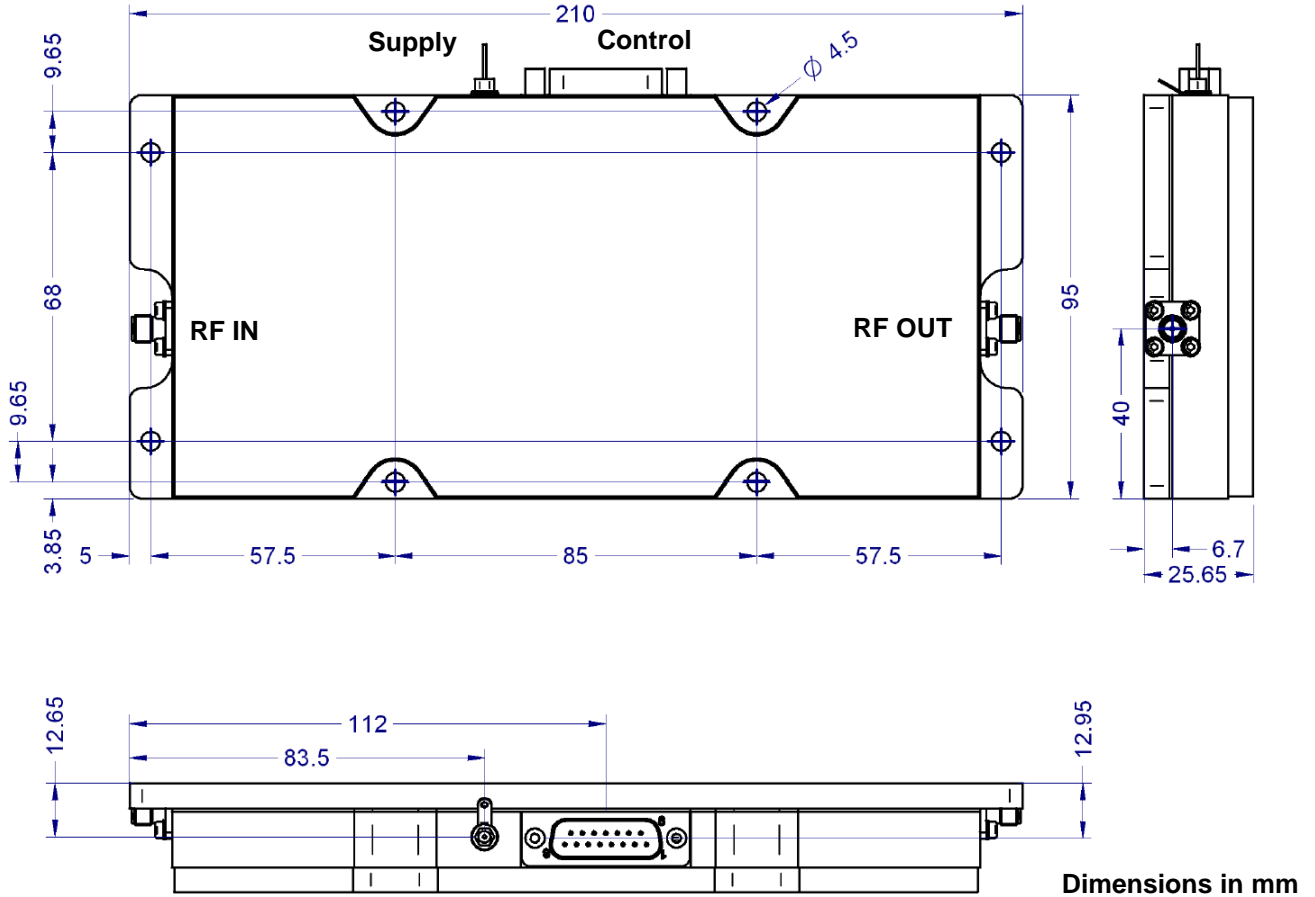
Conditions environnementales <i>Environmental conditions</i>			
Température de service à froid <i>Cold temperature operation</i>		-40 min.	°C
Température de service à chaud <i>Dry heat temperature operation</i>		+85 max.	°C
Température de stockage à froid <i>Cold temperature storage</i>		-55 min.	°C
Température de stockage à chaud <i>Dry heat temperature storage</i>		+85 max.	°C
Indice de protection <i>Protection class</i>		IP53	
Sable et poussières <i>Sand and dust</i>		As per MIL-STD-810G method 510.5 procedure I & II	
Humidité <i>Humidity</i>	Non condensing	95 max.	%
Vibrations / chocs <i>Vibrations / shocks</i>	As per MIL-STD-810G method 514.6 procedure IV	shape: Figure 514.6D-1 category 12 Level W0: 0,05 g ² /Hz	

<i>Ed.</i>	<i>Par / By</i>	<i>Le</i>	<i>Observation</i>
0	Belluot	11/02/2014	Création (ET14006)



**FEUILLE DE SPECIFICATIONS
DATASHEET**

**P/N: 1AMPPW14002.0070
Designation : 20W, 40dB, 2000-4500MHz Amplifier module**



PIN configuration

DB15 vue extérieure connecteur mâle
looking into a male connector



- Pins 9, 10, 11, 12, 13 = GND / GND chassis
- Pins 7, 8, 14, 15 = +28Vdc
- Pin 1 = shutdown command
- Pin 2 = temperature analog info (0.5-4.5Vdc)
- Pin 3 = RF blanking command
- Pin 4 = Gate alarm self protection info
- Pin 5 = Gate alarm self protection reset

Ed.	Par / By	Le	Observation
0	Belluot	11/02/2014	Création (ET14006)