



**FEUILLE DE Spécifications
DATASHEET**

P/N: AAMCS-AMP-2G-6G-45dB-45dBm-0-C
Designation : 30W, 45dB, 2-6GHz Amplifier module compact



2 – 6 GHz 30W power amplifier module



Ed.	Par / By	Le	Observation
0	Belluot	23/06/2015	Création (OC15031)



FEUILLE DE Spécifications DATASHEET

Page : 2 / 8

P/N: AAMCS-AMP-2G-6G-45dB-45dBm-0-C
Designation : 30W, 45dB, 2-6GHz Amplifier module compact

Caractéristiques électriques <i>Electrical features</i>		All parameters specified @ baseplate temp.+25°C and +28Vdc unless otherwise specified	
Caractéristiques électriques <i>electrical specifications</i>	Conditions de mesure <i>Measuring conditions</i>	Spécifications AA-MCS <i>AA-MCS specifications</i>	Unités <i>Units</i>
Bande de fréquence <i>Bandwidth</i>		2000 - 6000	MHz
Puissance de sortie <i>Output power</i>	CW @ Psat	44 min. 45 typ.	dBm
Puissance d'entrée <i>Input power</i>	@ Psat Damage level	0 typ. +5 max.	dBm
Gain <i>Gain</i>	Small signal @ Psat	50 min. 53 typ. 45 typ.	dB
Ondulation dans la bande <i>In band ripple</i>	Small signal @Psat	+/- 2 max. +/- 1 max.	dB
Impédance <i>Impedance</i>		50	Ohms
TOS d'entrée / sortie <i>Input / output VSWR</i>	Input Output	1.5:1 typ. 2:1 max. 2.0:1 typ. 3:1 max.	
Vitesse d'extinction <i>Time for TX on/off</i>	10-90%	0.5 typ. 1 max.	us
Densité spectrale de puissance <i>Power density in blanking mode</i>	In 2MHz BW	-120 max. RF switches in the TX path and gate bias cutoff	dBm
Résistance au TOS de charge <i>Load mismatch</i>		6:1 max.	

Ed.	Par / By	Le	Observation
0	Belluot	23/06/2015	Création (OC15031)



FEUILLE DE Spécifications DATASHEET

Page : 3 / 8

P/N: AAMCS-AMP-2G-6G-45dB-45dBm-0-C
Designation : 30W, 45dB, 2-6GHz Amplifier module compact

Classe de fonctionnement <i>Operating class</i>		AB on GaN devices	
Distorsion harmonique <i>Harmonics</i>	H2 : 2 to 3.6 GHz 3.6 to 6 GHz H3	-10 typ. -5 max. -20 max. -40 typ. -25 max.	dBc
Parasites <i>Spurious</i>		-60 max.	dBc
Courant consommé <i>Current consumption</i>	DC_OFF Blanking Small signal @ Psat	0.3 typ. 0.5 typ. 1.0 typ. 4 typ. 5 max.	A
Tension d'alimentation <i>Supply voltage</i>		+24 min. +28 typ. +32 max.	Vdc
Tension de control température <i>Temperature voltage monitoring</i>	Positive slope	10mV x T(°C) -300mV@ -30°C 0V @ 0°C +600mV@ +60°C	

Ed.	Par / By	Le	Observation
0	Belluot	23/06/2015	Création (OC15031)

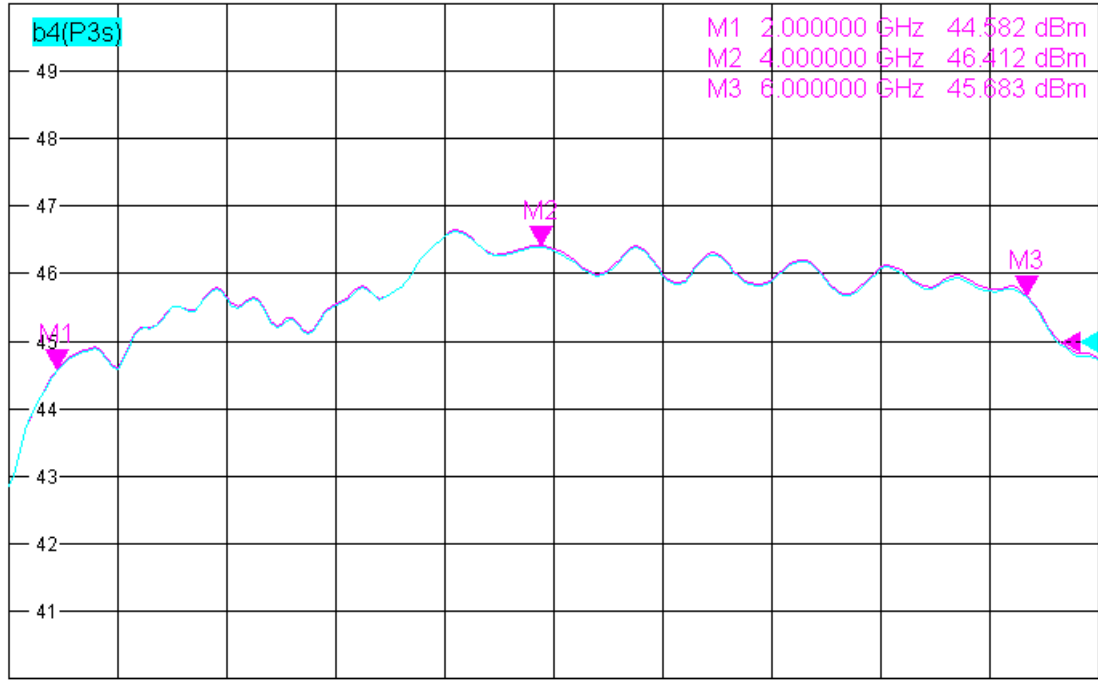


FEUILLE DE Spécifications
DATASHEET

P/N: AAMCS-AMP-2G-6G-45dB-45dBm-0-C
Designation : 30W, 45dB, 2-6GHz Amplifier module compact



Trc19 b4(P3s) dB Mag 1 dB / Ref 45 dBm PCal Smo 3 (Max)
Mem20[Trc19] b4(P3s) dB Mag 1 dB / Ref 45 dBm Smo



Ch1 fb Start 1.8 GHz Pb -2 dBm Stop 6.3 GHz

Output Power in dBm @ Psat (-2dBm input power) & +25°C

Ed.	Par / By	Le	Observation
0	Belluot	23/06/2015	Création (OC15031)

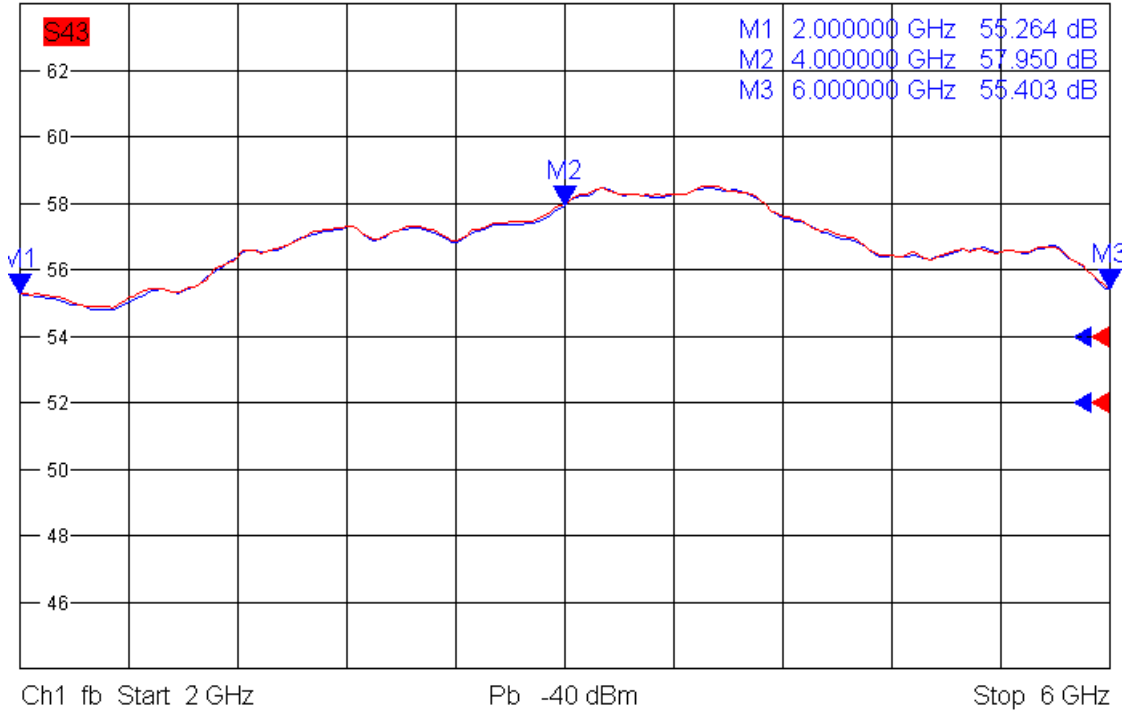


FEUILLE DE Spécifications
DATASHEET

P/N: AAMCS-AMP-2G-6G-45dB-45dBm-0-C
Designation : 30W, 45dB, 2-6GHz Amplifier module compact



Gain S43 dB Mag 2 dB / Ref 54 dB Cal PCao Smo 1 (Max)
 Mem21[Gain] S43 dB Mag 2 dB / Ref 54 dB Smo
 Trc22 S43 dB Mag 2 dB / Ref 40 dB Cal PCao Smo
 Mem23[Trc22] S43 dB Mag 2 dB / Ref 40 dB Invisible



Small signal gain @ +25°C

Ed.	Par / By	Le	Observation
0	Belluot	23/06/2015	Création (OC15031)



FEUILLE DE Spécifications DATASHEET

Page : 6 / 8

P/N: AAMCS-AMP-2G-6G-45dB-45dBm-0-C
Designation : 30W, 45dB, 2-6GHz Amplifier module compact

Control / commandes <i>Command & control bits</i>		
Caractéristiques électriques <i>electrical specifications</i>	Conditions de mesure <i>Measuring conditions</i>	Spécifications AA-MCS <i>AA-MCS specifications</i>
Control extinction <i>Blanking/noise quieting control bit</i>	1 solder Pin	TTL High or Not connected : RF Output ON Low : RF Output OFF
Lecture temperature <i>Temperature analog signal</i>	1 solder Pin	Analog Analog, refer to Electrical features

Caractéristiques mécaniques <i>Mechanical features</i>			
Longueur x largeur x Hauteur <i>Length x width x height</i>	L x W x H ISO 2768-mH	110 x 65 x 24 max. (without connectors)	mm
Connectique RF <i>RF Connectors</i>	Input / Output	SMA female	-
Connecteur de control et alim <i>Supply & Control connector</i>		Solderable feedthru and pins	
Poids <i>Weight</i>		450 max.	g
Châssis <i>Housing</i>		Aluminium coated with Ni(II)Zn(II)	
Etanchéité <i>Sealing</i>		Hermetically sealed	

<i>Ed.</i>	<i>Par / By</i>	<i>Le</i>	<i>Observation</i>
0	Belluot	23/06/2015	Création (OC15031)



FEUILLE DE Spécifications DATASHEET

Page : 7 / 8

P/N: AAMCS-AMP-2G-6G-45dB-45dBm-0-C
Designation : 30W, 45dB, 2-6GHz Amplifier module compact

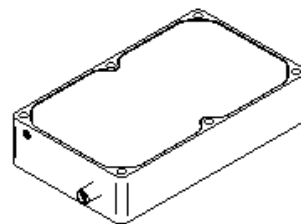
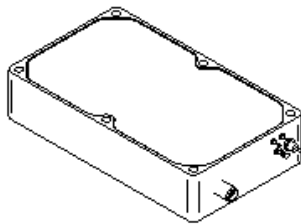
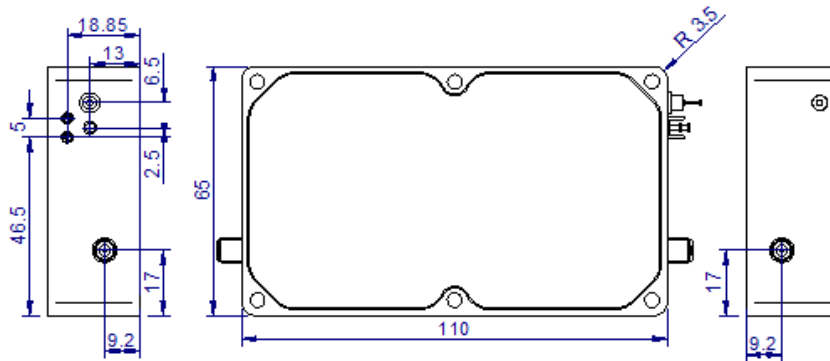
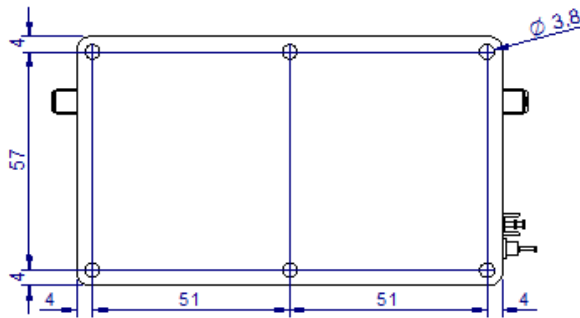
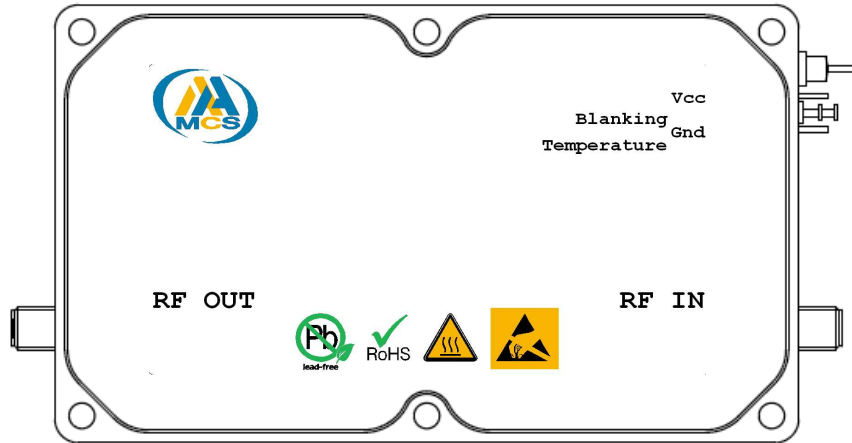
Conditions environnementales <i>Environmental conditions</i>			
Température de service à froid <i>Cold temperature operation</i>	Case temperature	-32 min.	°C
Température de stockage à froid <i>Cold temperature storage</i>	Case temperature	-46 min.	°C
Température de service à chaud <i>Dry heat temperature operation</i>	Case temperature	+85 max. <small>(includes automatic shutdown for thermal protection when baseplate temp exceeds +90°C)</small>	°C
Température de stockage à chaud <i>Dry heat temperature storage</i>	Case temperature	+85 max.	°C
Altitude <i>Altitude</i>		30 000 max.	ft
Sable et poussières <i>Sand and dust</i>		As per MIL-STD-810G method 510.5 procedure I & II	
Humidité <i>Humidity</i>	97% @ +26°C	As per MIL-STD-810G method 507.5 procedure II	%
Vibrations aléatoires operation <i>Functional random vibrations</i>		MIL-STD-810G method 514.5 procedure I Airborne	
Chocs fonctionnels <i>Functional shocks</i>		As per MIL-STD-810G method 516.6 procedure I 20g	
Accélération fonctionnelle <i>Functional acceleration</i>		Forward 12g Back 4g Up 4g Down 2g Lateral 3g	

Ed.	Par / By	Le	Observation
0	Belluot	23/06/2015	Création (OC15031)



FEUILLE DE Spécifications
DATASHEET

P/N: AAMCS-AMP-2G-6G-45dB-45dBm-0-C
Designation : 30W, 45dB, 2-6GHz Amplifier module compact



Ed.	Par / By	Le	Observation
0	Belluot	23/06/2015	Création (OC15031)