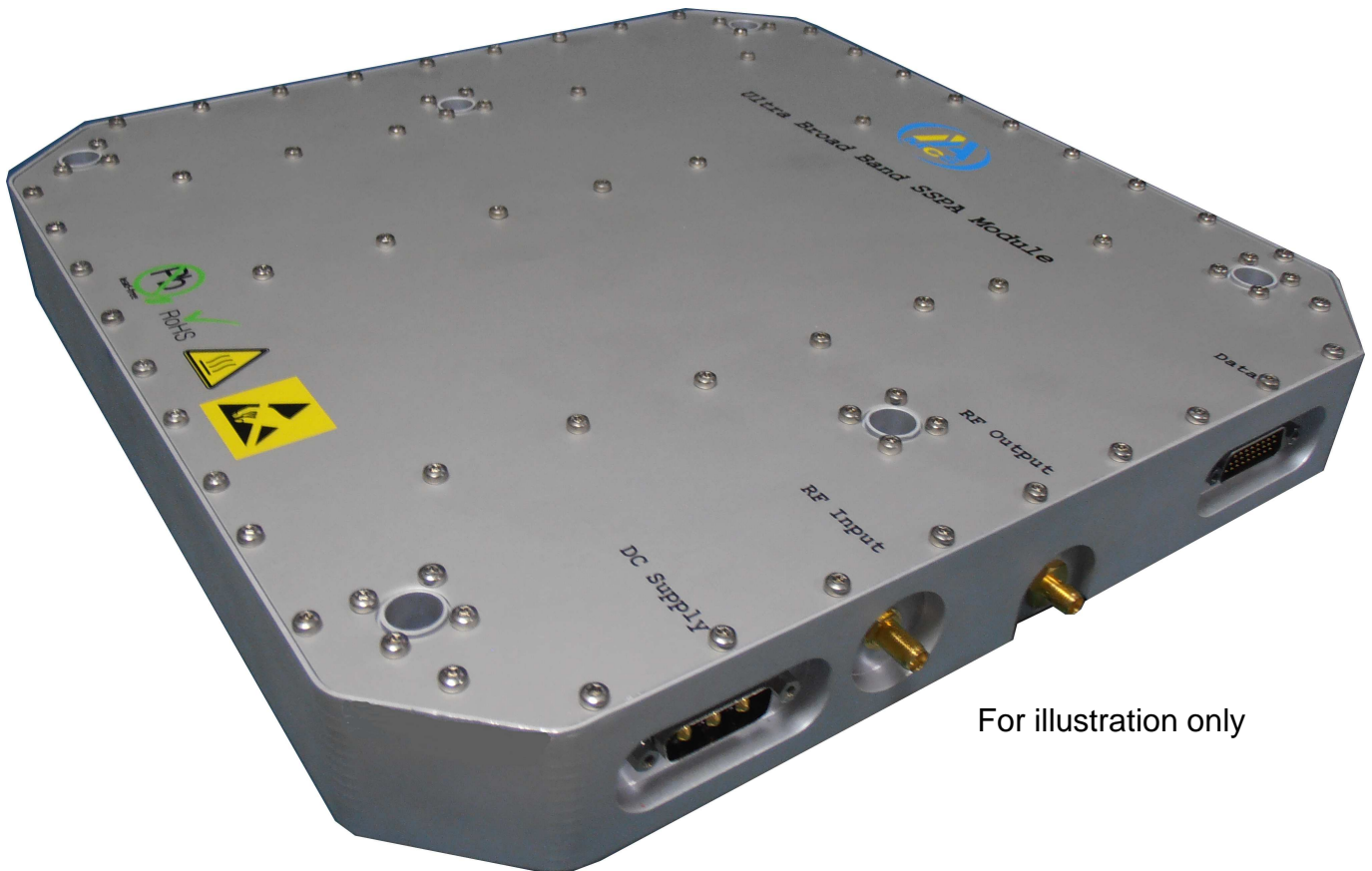




FEUILLE DE SPECIFICATIONS
DATASHEET

P/N: AAMCS-AMP-2G-6G-50dB-53dBm-0
Designation : 200W, 50dB, 2-6GHz Amplifier Module

200W, 50dB, 2-6 GHz Amplifier



For illustration only

Ed.	Par / By	Le	Observation
0	Belluot	02/11/2015	Création (OC15050)


FEUILLE DE SPECIFICATIONS
DATASHEET
P/N: AAMCS-AMP-2G-6G-50dB-53dBm-0
Designation : 200W, 50dB, 2-6GHz Amplifier Module

Page : 2 / 6

Caractéristiques électriques <i>Electrical specifications</i>		All parameters specified @ +25°C unless specified other	
Paramètres électriques <i>Electrical parameters</i>	Conditions de mesures <i>Measuring conditions</i>	Spécifications AA-MCS <i>AA-MCS specifications</i>	Unités <i>Units</i>
Bande de fréquence <i>Bandwidth</i>		2000-6000	MHz
Puissance de sortie <i>Output power</i>	@ Psat	min. 53 typ. 54	dBm
Puissance d'entrée <i>Input power</i>	@ Psat Damage level	0 typ. +5 max. +10 max.	dBm
Gain <i>Gain</i>	Small signal @ Psat	min. 55 max. 65 min. 50	dB
Ondulation dans la bande <i>In band ripple</i>	Small signal @ Psat	max.+/- 2 max.+/- 1	dB
Adaptation d'entrée / sortie <i>Input/output return loss</i>	Input Output	min.10 typ.17 min.10 typ.14	dB
Tenue au TOS de sortie <i>Load mismatch</i>		6 :1	
Distorsion harmonique <i>Harmonics</i>	H2 : 2 to 3.6 GHz 3.6 to 6 GHz H3 :	-10 typ. -5 max. -20 max. -40 typ. -25 max.	dBc
Parasites <i>Spurious</i>	@ Psat	-60 max.	dBc
OIP3 <i>OIP3</i>	2 carriers 40 dBm each	typ. 60	dBm
Temps d'extinction <i>Noise quieting (blinking) time</i>		200 typ. 1000 max.	ns
Temps de montée/descente RF <i>RF Rise/fall time</i>	Response to RF pulse	20 max.	ns
Tension d'alimentation <i>Supply voltage</i>		+26 min. +28 typ. +32 max.	Vdc

<i>Ed.</i>	<i>Par / By</i>	<i>Le</i>	<i>Observation</i>
0	Belluot	02/11/2015	Création (OC15050)



FEUILLE DE SPECIFICATIONS DATASHEET

Page : 3 / 6

P/N: AAMCS-AMP-2G-6G-50dB-53dBm-0
Designation : 200W, 50dB, 2-6GHz Amplifier Module

Caractéristiques électriques <i>Electrical specifications</i>		All parameters specified @ +25°C unless specified other	
Paramètres électriques <i>Electrical parameters</i>	Conditions de mesures <i>Measuring conditions</i>	Spécifications AA-MCS <i>AA-MCS specifications</i>	Unités <i>Units</i>
Consommation <i>Consumption</i>	@ 200W & 28Vdc	typ. 35 max. 45	A

Contrôles, Alarmes et Informations <i>Control, Alarms and Monitoring</i>		
Paramètres <i>Parameters</i>	Remarque <i>Remark</i>	Spécifications <i>Specifications</i>
Contrôle d'extinction RF <i>Blanking/noise quieting control bit</i>	TTL	High or Not connected : RF Output ON Low : RF Output OFF
ON/OFF polarisation <i>Bias ON/OFF control bit</i>	TTL	High or Not connected : Amplifier ON Low : Amplifier OFF
Selection mode de puissance <i>Power mode control (High/Low)</i>	TTL	High or Not connected : RF Power HIGH Low : RF Power Low
Commande atténuateur numérique <i>Digital attenuator control</i>	5 TTL bits	High : Attenuator step is ON Low : No attenuation
Alarme température <i>Temperature alarm</i>	TTL	High : Alarm ON => Bias set OFF Low : No alarm
Lecture de température <i>Temperature voltage monitoring</i>	Analog	1.5V +/-10% @ +25°C Slope : 15mV / °C

<i>Ed.</i>	<i>Par / By</i>	<i>Le</i>	<i>Observation</i>
0	Belluot	02/11/2015	Création (OC15050)



**FEUILLE DE SPECIFICATIONS
DATASHEET**

**P/N: AAMCS-AMP-2G-6G-50dB-53dBm-0
Designation : 200W, 50dB, 2-6GHz Amplifier Module**

Page : 4 / 6

DC supply interface : Supply voltage connector (J2)

Pin N°	Name	Type	Description
A1	GND		
A2	+Vcc		
A3	+Vcc		
A4	GND		
A5	Not connected		

Monitoring & Control interface : Data connector (J1)

Pin N°	Name	Type	Description
1	RF output power On/Off	Ctrl ; TTL	
5	DC_On/Off	Ctrl ; TTL	
7 to 10	GND		
12	Temperature Indication	Analog (0-5Vdc)	
13 to 16	+28Vdc	DC Supply	
17	Alarm temperature	TTL	
18	Attenuator bit1	TTL	1dB step
19	Attenuator bit2	TTL	2dB step
20	Attenuator bit3	TTL	4dB step
21	Attenuator bit4	TTL	8dB step
22	Attenuator bit5	TTL	16dB step
2, 3, 4, 6, 11, 23 to 26	Reserved	-	Reserved

Ed.	Par / By	Le	Observation
0	Belluot	02/11/2015	Création (OC15050)


FEUILLE DE SPECIFICATIONS
DATASHEET

Page : 5 / 6

P/N: AAMCS-AMP-2G-6G-50dB-53dBm-0
Designation : 200W, 50dB, 2-6GHz Amplifier Module
Conditions environnementales
Environmental conditions

Paramètres <i>Parameters</i>	Conditions de mesure <i>Measuring conditions</i>	Spécifications AA-MCS <i>AA-MCS specifications</i>	Unités <i>Units</i>
Température de service à froid <i>Cold temperature operation</i>	Case temperature	-40 min.	°C
Température de service à chaud <i>Dry heat temperature operation</i>	Case temperature	+85 max. <i>(includes automatic shutdown for thermal protection when baseplate temp exceeds +85°C)</i>	°C

Caractéristiques mécaniques
Mechanical features

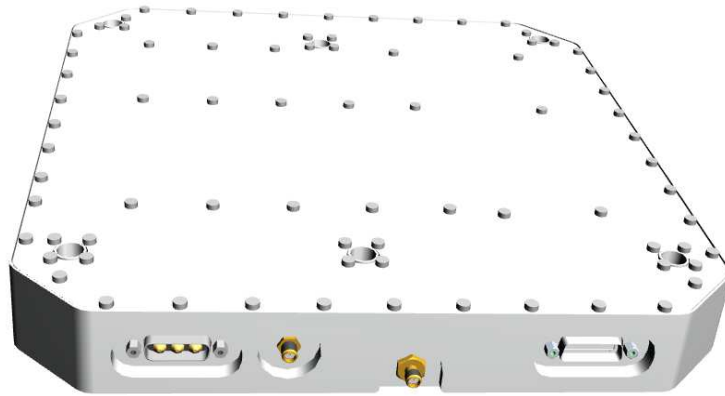
Paramètres <i>Parameters</i>	Conditions de mesure <i>Measuring conditions</i>	Spécifications AA-MCS <i>AA-MCS specifications</i>	Unités <i>Units</i>
Longueur x largeur x Hauteur <i>Length x width x height</i>	L x W x H ISO 2768-mH	310 x 300 x 40 (without connectors)	mm
Dissipation <i>Cooling</i>		Conduction cooled	-
Connectique RF <i>RF Connectors</i>	Input Output	SMA female N female	-
Connecteur de commande et d'alimentation <i>Monitoring & Control connector & Supply</i>	J1 (Control) J2 (Supply)	D-Sub 26pts HD plug conec 15-002203 POWER D-Sub 5pts plug NORCOMP:680S5W5103L401	
Poids <i>Weight</i>		4.5 typ.	kg
Etanchéité <i>Weatherproofness</i>	When connected	IP65	
Traitement de surface <i>Coating</i>		Surtec 650	

Ed.	Par / By	Le	Observation
0	Belluot	02/11/2015	Création (OC15050)



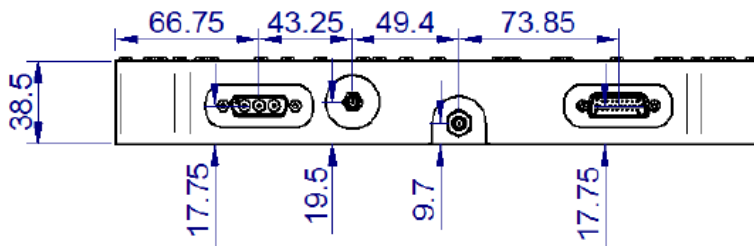
FEUILLE DE SPECIFICATIONS
DATASHEET

P/N: AAMCS-AMP-2G-6G-50dB-53dBm-0
Designation : 200W, 50dB, 2-6GHz Amplifier Module

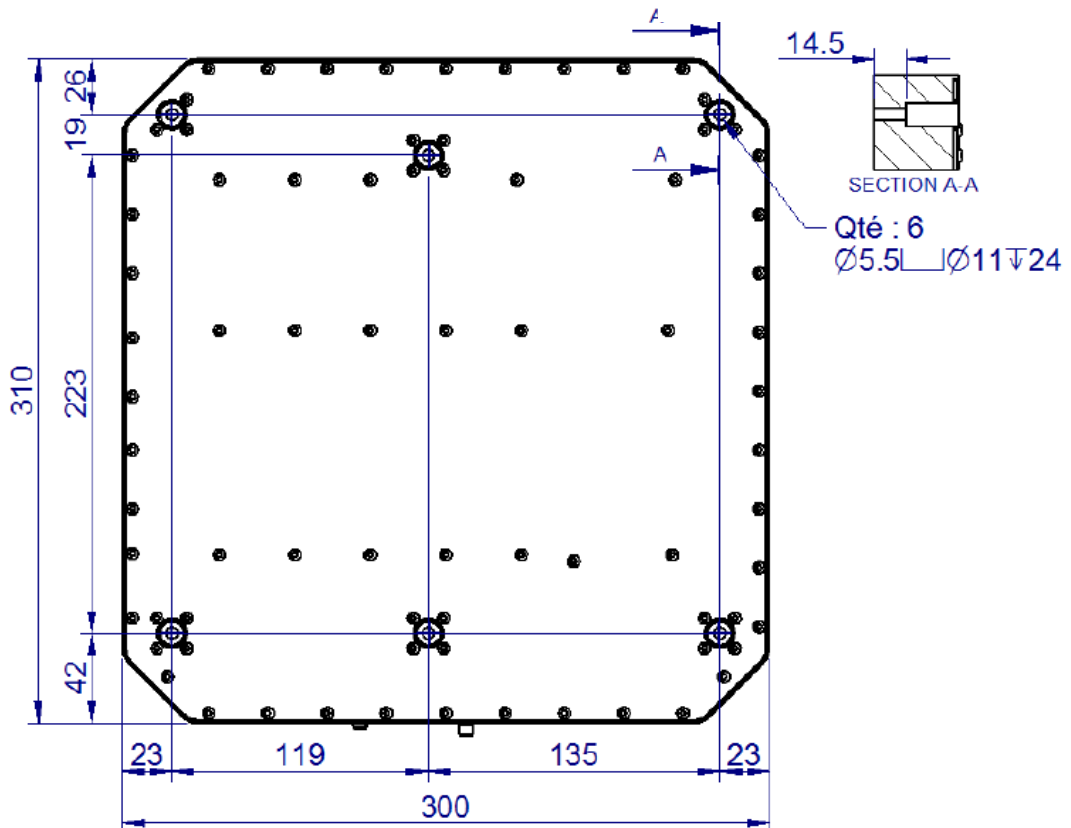


J2

J1



Dimensions in mm



Ed.	Par / By	Le	Observation
0	Belluot	02/11/2015	Création (OC15050)