

# AAMCS-BPF-13050M-500M-0.5dB-Sm

AA MCS

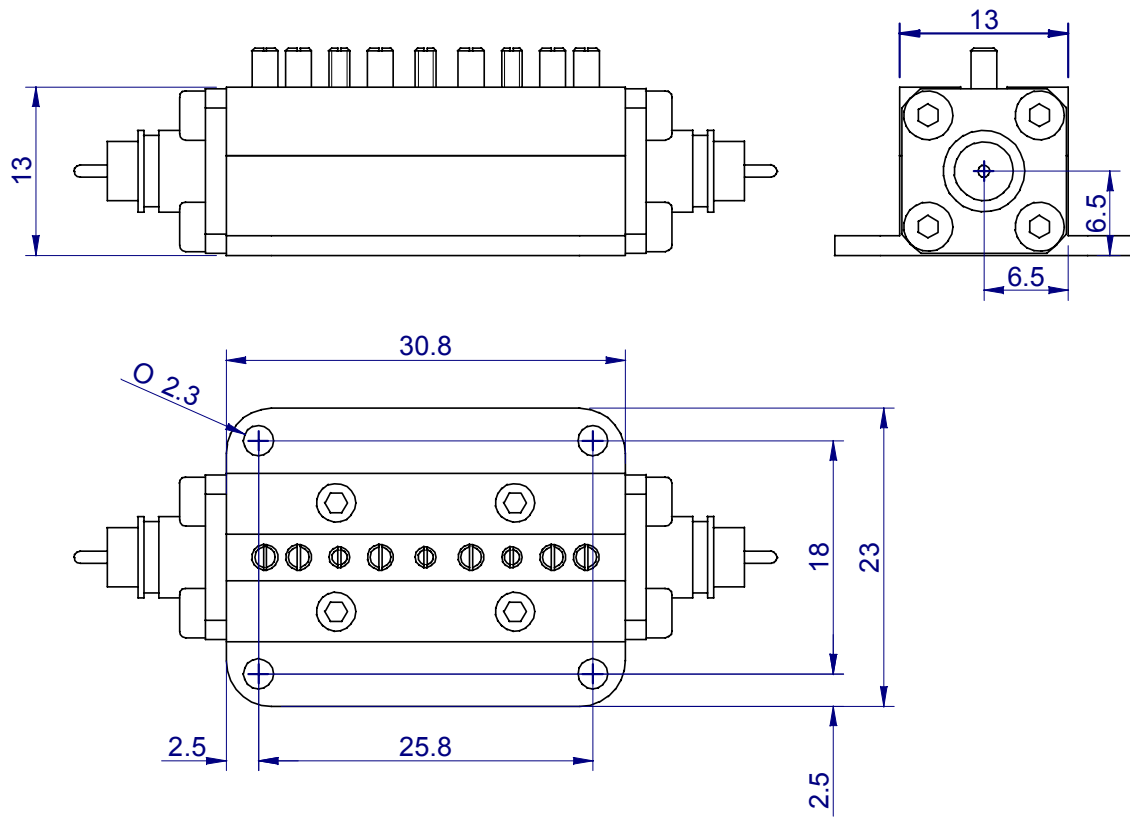
## Bandpass filter 13050 MHz (+/- 250MHz)

Caractéristiques électriques <i>electrical specifications</i>			
	Conditions de mesures <i>Measuring conditions</i>	Spécifications AA-MCS <i>AA-MCS specifications</i>	Unités <i>Units</i>
Fréquence centrale (F0) <i>Center Frequency</i>	@25°C	13050	MHz
Pertes d'insertions <i>Insertion loss</i>	@ F0	≤ 2	dB
Bande Passante <i>Bandwidth</i>	@ 0.5 dBc	≥ 500	MHz
Impédance <i>Impedance</i>	12800 MHz ≤ f ≤ 13300 MHz	50	Ohms
TOS <i>VSWR</i>	12800 MHz ≤ f ≤ 13300 MHz	≤ 1.5	-
Réjection <i>Rejection</i>	DC ≤ f ≤ 10000 MHz	≥ 50	dBc
	14400 MHz ≤ f ≤ 26000MHz	≥ 50	dBc
Puissance <i>Power</i>	12800 MHz ≤ f ≤ 13300 MHz	≤ 30	dBm
Caractéristiques mécaniques <i>Mechanical features</i>			
Longueur x largeur x Hauteur <i>Length x width x height</i>	L x W x H (Tol :±0.5mm)	30.8 x 13 x 13 (without connectors)	mm
Connecteurs <i>Connectors</i>	-	Sma male	-
Finition <i>Body finish</i>	-	Black painting	-
Conditions environnementales <i>Environmental conditions</i>			
Indice de protection <i>Waterproofness</i>	-	IP50	-
Température de service <i>Operating temperature</i>	-	10°C à/to + 45°C	°C
Température de stockage <i>Storage temperature</i>	-	-55 à/to +125	°C

P  
A  
S  
S  
I  
V  
E  
  
C  
O  
M  
P  
O  
N  
E  
N  
T  
S

AA MCS  
MICROWAVE COMPONENTS AND SYSTEMS

**SERVITUDES**  
*MECHANICAL DRAWING*



**AA MCS**  
**MICROWAVE COMPONENTS AND SYSTEMS**