

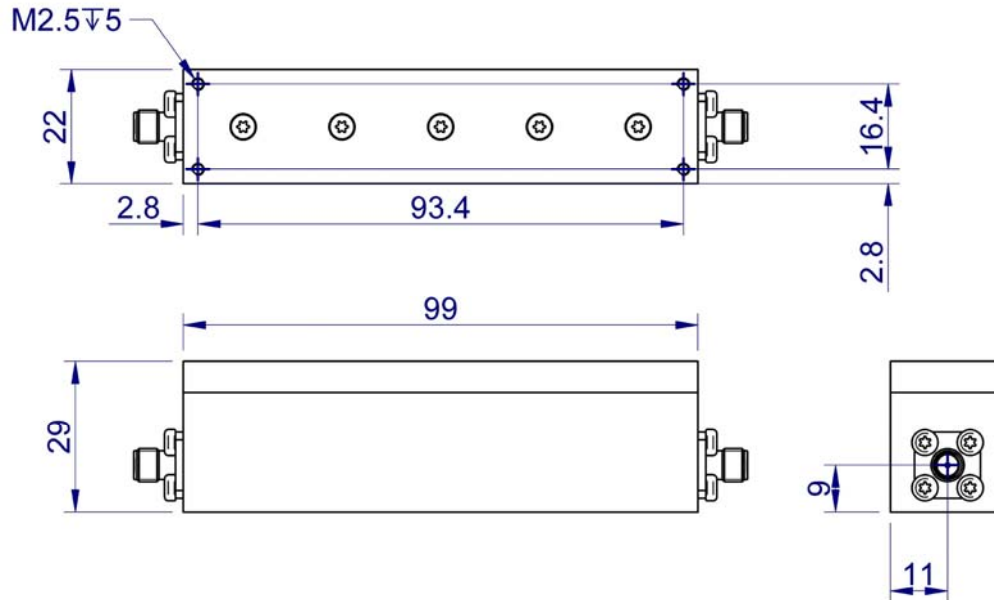
Bandpass filter 2365MHz (+/- 15MHz)

P A S S I V E C O M P O N E N T S

Caractéristiques électriques <i>electrical specifications</i>			
	Conditions de mesures <i>Measuring conditions</i>	Spécifications AA-MCS <i>AA-MCS specifications</i>	Unités <i>Units</i>
Fréquence centrale (F0) <i>Center Frequency</i>	@25°C	2365	MHz
Pertes d'insertions <i>Insertion loss</i>	@ F0	≤ 1.3	dB
Bande Passante <i>Bandwidth</i>	@ 0.5 dBc	> 30	MHz
Impédance <i>Impedance</i>	2350 MHz ≤ f ≤ 2380 MHz	50	Ohms
VSWR <i>VSWR</i>	2350 MHz ≤ f ≤ 2380 MHz	≤ 1.4 :1	-
Réjection <i>Rejection</i>	DC ≤ f ≤ 2320 MHz	> 25	dBc
	2410 ≤ f ≤ 3000 MHz	> 25	dBc
Nombre de cavité <i>Number of cavity</i>	-	5	-
Puissance <i>Power</i>	2350 MHz ≤ f ≤ 2380 MHz	≤ 10	Watt
Caractéristiques mécaniques <i>Mechanical features</i>			
Longueur x largeur x Hauteur <i>Length x width x height</i>	L x W x H (Tol :±0.5mm)	99 x 22 x 29 (without connectors and tuning screws)	mm
Connecteurs <i>Connectors</i>	-	SMA female	
Finition <i>Finish</i>	-	Black Painting	-
Conditions environnementales <i>Environmental conditions</i>			
Indice de protection <i>Waterproof ness</i>	-	IP50	-
Température de service <i>Operating temperature</i>	-	-55 à/to +85	°C
Température de stockage <i>Storage temperature</i>	-	-55 à/to +125	°C



MECHANICAL DRAWING



AA MCS
MICROWAVE COMPONENTS AND SYSTEMS