

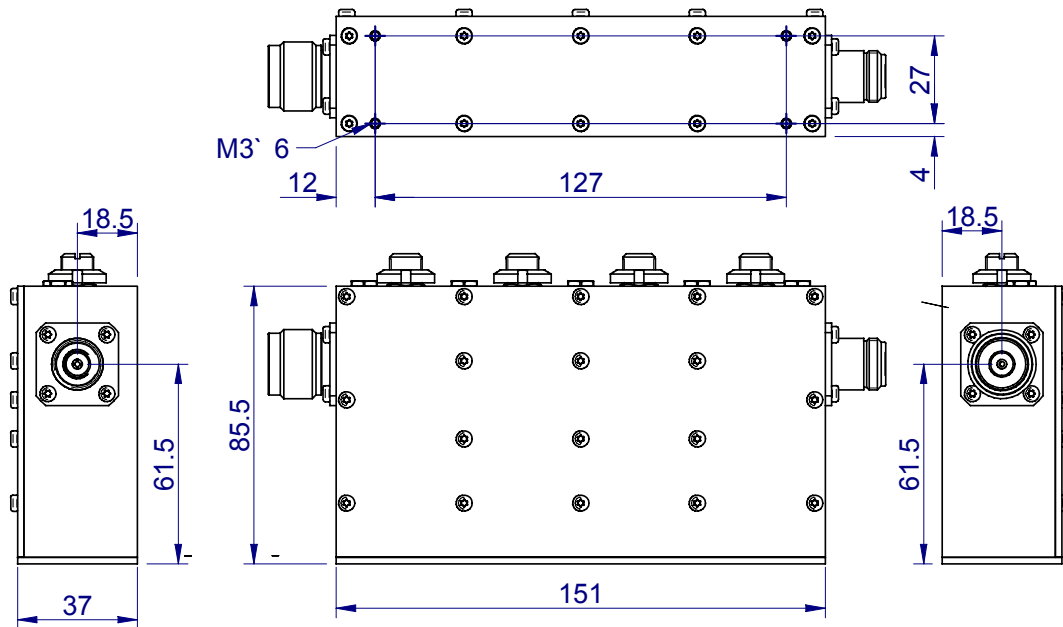
Tunable Bandpass filter 470-860MHz (+/- 4MHz)

P A S S I V E
C O M P O N E N T S

Caractéristiques électriques <i>electrical specifications</i>			
	Conditions de mesures <i>Measuring conditions</i>	Spécifications AA-MCS <i>AA-MCS specifications</i>	Unités <i>Units</i>
Fréquence centrale (F0) <i>Center Frequency</i>	-	470 à 860	MHz
Nombre de pôles <i>Number of poles</i>	-	4	-
Pertes d'insertions <i>Insertion loss</i>	$F0 \pm 4 \text{ Mhz}$	≤ 1.1	dB
ROS <i>VSWR</i>	$F0 \pm 4 \text{ Mhz}$	≤ 1.20 Typ.1.15	-
Réjection <i>Rejection</i>	$F0 \pm 12\text{MHz}$	≥ 18	dB
	$F0 \pm 20.\text{MHz}$	≥ 30	dB
	$F0 \pm 40 \text{ MHz}$	≥ 50	dB
Puissance <i>Power</i>	-	≤ 25	Watt
Caractéristiques mécaniques <i>Mechanical features</i>			
Longueur x largeur <i>Length x width</i>	L x W Without connectors	151 x 39	mm Tol± 0.5mm
Hauteur <i>height</i>	H @ F0=470MHz	≤ 98	mm Tol± 0.5mm
	H @ F0=860MHz	≤ 115	mm
Connectique <i>Connectors</i>		N Male N female	-
Conditions environnementales <i>Environmental conditions</i>			
Température de service <i>Operating temperature</i>	-	+10 à + 55	°C
Température de stockage <i>Storage temperature</i>	-	-25 à +125	°C



SERVITUDES
MECHANICAL DRAWING



AA MCS
MICROWAVE COMPONENTS AND SYSTEMS