

# AAMCS-BPF-5000M-1000M-1dB-Sf

AA MCS

## Bandpass filter 5000 MHz (+/- 1000MHz)

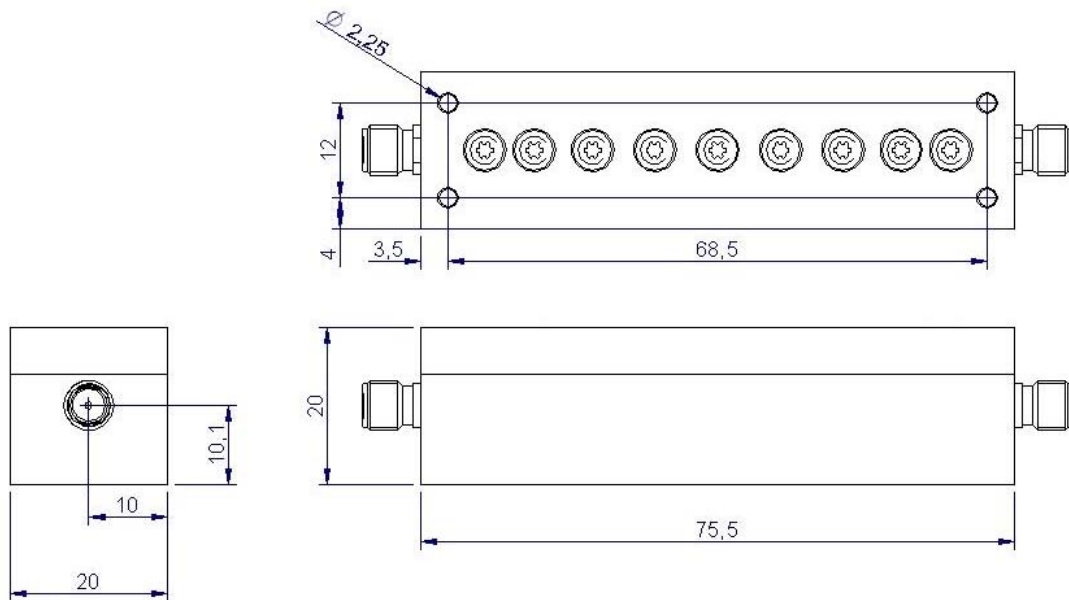
Caractéristiques électriques <i>electrical specifications</i>			
	Conditions de mesures <i>Measuring conditions</i>	Spécifications AA-MCS <i>AA-MCS specifications</i>	Unités <i>Units</i>
Fréquence centrale (F0) <i>Center Frequency</i>		5000	MHz
Bande passante <i>Passband</i>	@ 1dB	1000	MHz
Pertes d'insertions <i>Passband Insertion loss</i>	$4500\text{MHz} \leq f \leq 5500 \text{MHz}$	$\leq 1$	dB
Ondulation <i>Ripple in band</i>	$4500\text{MHz} \leq f \leq 5500 \text{MHz}$	$\leq \pm 0.5$	dB
Impédance <i>Impedance</i>	$4500\text{MHz} \leq f \leq 5500 \text{MHz}$	50	Ohms
Adaptation <i>Return Loss</i>	$4500\text{MHz} \leq f \leq 5500 \text{MHz}$	$\leq -14$	dB
Réjection <i>Rejection</i>	$DC \leq f \leq 4000\text{MHz}$	$\geq 50$	dBc
	$6000 \text{MHz} \leq f \leq 10000\text{MHz}$	$\geq 40$	dBc
Puissance <i>Power</i>		2	Watts
Caractéristiques mécaniques <i>Mechanical features</i>			
Longueur x largeur x Hauteur <i>Length x width x height</i>	L x W x H (without connectors)	75.5 x 20x 20	mm Tol :±.5mm
Connecteurs <i>Connectors</i>	-	Sma female	-
Conditions environnementales <i>Environmental conditions</i>			
Indice de protection <i>Waterproofness</i>	-	IP50	-
Température de service <i>Operating temperature</i>	-	-55 à/to +85	°C
Température de stockage <i>Storage temperature</i>	-	-55 à/to +125	°C

PASSIVE COMPONENTS



AA MCS  
MICROWAVE COMPONENTS AND SYSTEMS

**SERVITUDES**  
*MECHANICAL DRAWING*



**AA MCS**  
MICROWAVE COMPONENTS AND SYSTEMS