

AAMCS-BPF-60M-7M-0.6dB-5p-Rfpin

AA MCS

Bandpass filter 60MHz (+/- 3.5MHz)

| Caractéristiques électriques <i>electrical specifications</i> | | | |
|--|--|---|---------------------|
| | Conditions de mesures <i>Measuring conditions</i> | Spécifications AA-MCS <i>AA-MCS specifications</i> | Unités <i>Units</i> |
| Fréquence centrale (F0) <i>Center Frequency</i> | @25°C | 60 | MHz |
| Pertes d'insertions <i>Insertion loss</i> | @ F0 | ≤ 3 | dB |
| Bande Passante <i>Bandwidth</i> | @ 0.6 dBc | > 7 | MHz |
| Bande Passante <i>Bandwidth</i> | @ 3 dBc | ~ 15 | MHz |
| Impédance <i>Impedance</i> | 56.5 MHz ≤ f ≤ 63.5 MHz | 50 | Ohms |
| VSWR <i>VSWR</i> | 56.5 MHz ≤ f ≤ 63.5 MHz | ≤ 1.5 :1 | - |
| Réjection <i>Rejection</i> | DC ≤ f ≤ 27.5 MHz | Only guaranteed to > 60 Theoretical > 80 | dBc |
| | 92.5 MHz ≤ f ≤ 150 MHz | Only guaranteed to > 60 Theoretical > 70 | dBc |
| Variation de phase en température <i>Phase deviation in temperature</i> | 0 ≤ t° ≤ 60°C | ≤ 8 | - |
| Temps de groupe <i>Groupe delay</i> | 56.5 MHz ≤ f ≤ 63.5 MHz | ≤ 110 | ns |
| Reproductibilité du temps groupe <i>Groupe delay matching</i> | 56.5 MHz ≤ f ≤ 63.5 MHz | ≤ 5 * | ns |
| Nombre de pôle <i>Number of pole</i> | - | 5 | - |
| Puissance <i>Power</i> | 2875 MHz ≤ f ≤ 2925 MHz | ≤ 10 | dBm |
| Caractéristiques mécaniques <i>Mechanical features</i> | | | |
| Longueur x largeur x Hauteur <i>Length x width x height</i> | L x W x H (without connectors) | 30.5 x 9.7 x 9.7 | mm Tol : ±0.5mm |
| Connecteurs <i>Connectors</i> | - | Rf pin diam 0.47 | - |
| Finition <i>Body finish</i> | - | Nickel plated | |
| Conditions environnementales <i>Environmental conditions</i> | | | |
| Indice de protection <i>Waterproofness</i> | - | IP50 | - |
| Température de service <i>Operating temperature</i> | - | 0 à +60 | °C |

PASSIVE COMPONENTS



AA MCS
MICROWAVE COMPONENTS AND SYSTEMS

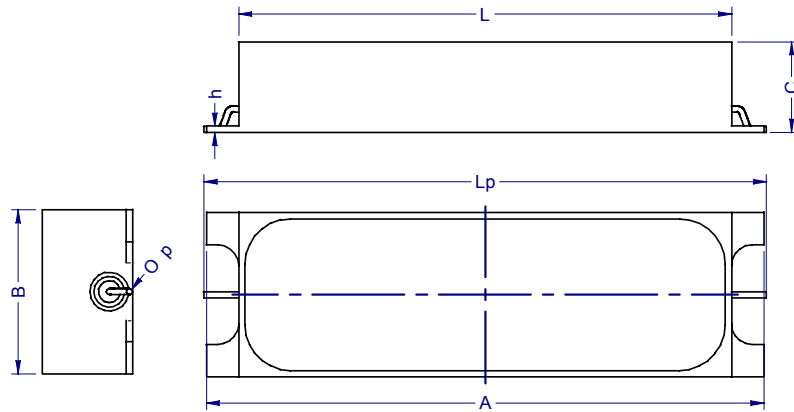
AA Sa 18, rue Nicolas Appert F-91898 ORSAY - FRANCE

Tel : +33 (0)1 76 91 50 12 – Fax : +33 (0)1 76 91 50 31 – www.aa-mcs.com

01/12

| | | | |
|--|---|------------|----|
| Température de stockage Storage temperature | - | --25 à +85 | °C |
|--|---|------------|----|

MECHANICALS DRAWING (mm)



| L | A | B | C | H | Øp |
|----------|----------|----------|----------|----------|-----------|
| 30.5 | 35.5 | 9.7 | 9.7 | 0.5 | 0.47 |

Size in mm
Drawing not to scale



AA MCS
MICROWAVE COMPONENTS AND SYSTEMS