

AAMCS-BPF-8050M-500M-1dB-Sf

AA MCS

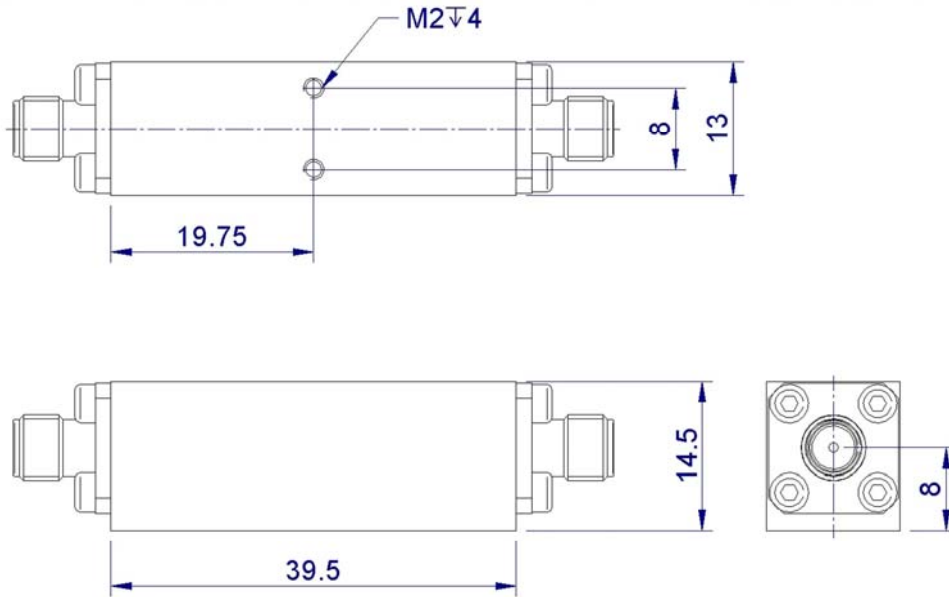
Bandpass filter 8050 MHz (+/- 250MHz)

Caractéristiques électriques <i>electrical specifications</i>			
	Conditions de mesures <i>Measuring conditions</i>	Spécifications AA-MCS <i>AA-MCS specifications</i>	Unités <i>Units</i>
Fréquence centrale (F0) <i>Center Frequency</i>	@ 25°C	8050	MHz
Bande passante <i>Passband</i>	@ 1 dBc	≥ 500	MHz
Bande passante <i>Passband</i>	@ 3 dBc	≥ 600	MHz
Pertes d'insertions <i>Insertion loss</i>	@ F0	≤ 1.4	dB
Impédance <i>Impedance</i>	7800 MHz ≤ f ≤ 8300 MHz	50	Ohms
Adaptation <i>Return Loss</i>	7800 MHz ≤ f ≤ 8300 MHz	≤ -14	dB
Réjection <i>Rejection</i>	DC ≤ f ≤ 4800 MHz	≥ 70	dBc
	13000 MHz ≤ f ≤ 20000 MHz	≥ 70	dBc
Puissance <i>Power</i>		≤ 2	Watts
Caractéristiques mécaniques <i>Mechanical features</i>			
Longueur x largeur x Hauteur <i>Length x width x height</i>	L x W x H (without connectors)	36.9 x 13 x 14.5	mm Tol : ±.5mm
Connecteurs <i>Connectors</i>	-	Sma female	-
Finition <i>Body finish</i>	-	Black painting	-
Conditions environnementales <i>Environmental conditions</i>			
Indice de protection <i>Waterproofness</i>	-	IP50	-
Température de service <i>Operating temperature</i>	-	-20 à/to +70	°C
Température de stockage <i>Storage temperature</i>	-	-55 à/to +125	°C

P A S S I V E
C O M P O N E N T S

AA MCS
MICROWAVE COMPONENTS AND SYSTEMS

SERVITUDES
MECHANICAL DRAWING



AA MCS
MICROWAVE COMPONENTS AND SYSTEMS