

AAMCS-BPF-8260M-700M-1dB-Sf

AA MCS

Bandpass filter 8260 MHz (+/- 350MHz)

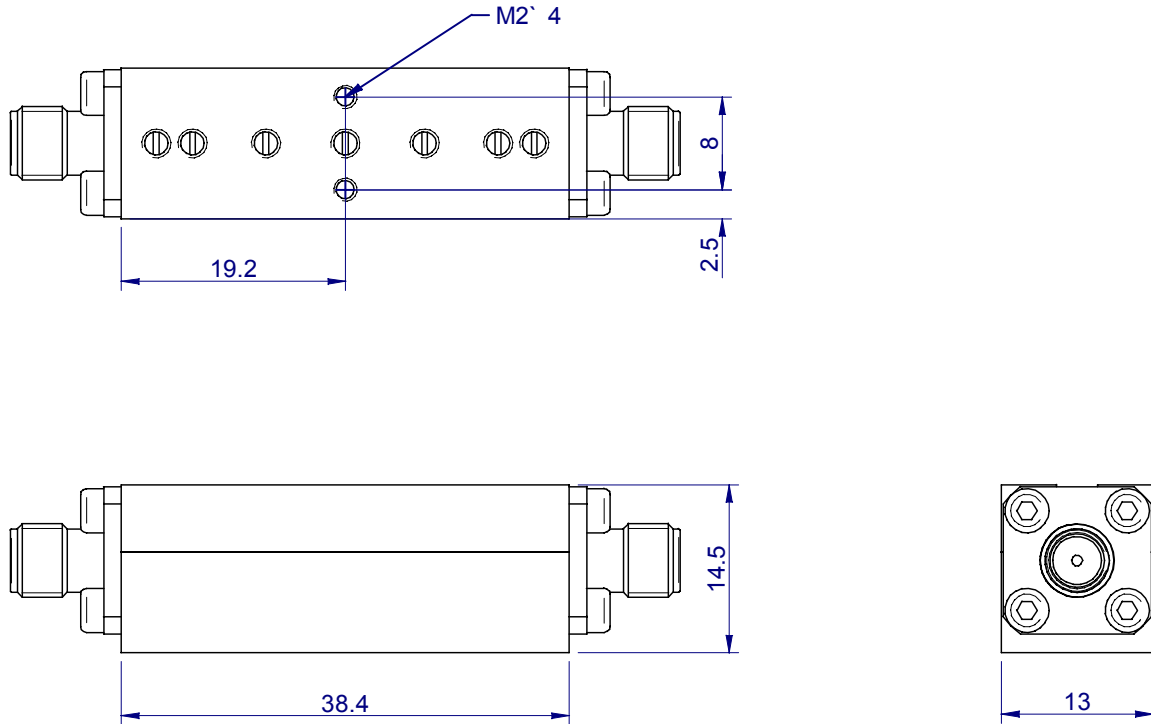
Caractéristiques électriques <i>electrical specifications</i>			
	Conditions de mesures <i>Measuring conditions</i>	Spécifications AA-MCS <i>AA-MCS specifications</i>	Unités <i>Units</i>
Fréquence centrale (F0) <i>Center Frequency</i>	@25°C	8260	MHz
Pertes d'insertions <i>Insertion loss</i>	@ F0	≤ 0.6	dB
Bande Passante <i>Bandwidth</i>	@ 1 dBc	≥ 700	MHz
Impédance <i>Impedance</i>	7910 MHz ≤ f ≤ 8610 MHz	50	Ohms
TOS <i>VSWR</i>	7910 MHz ≤ f ≤ 8610 MHz	≤ 1.5	-
Réjection <i>Rejection</i>	DC ≤ f ≤ 6900 MHz	≥ 45	dBc
	9900 MHz ≤ f ≤ 15000 MHz	≥ 45	dBc
Puissance <i>Power</i>	7910 MHz ≤ f ≤ 8610 MHz	≤ 30	dBm
Caractéristiques mécaniques <i>Mechanical features</i>			
Longueur x largeur x Hauteur <i>Length x width x height</i>	L x W x H (Tol :±0.5mm)	38.4 x 13 x 14.5 (without connectors)	mm
Connecteurs <i>Connectors</i>	-	Sma female	-
Finition <i>Body finish</i>	-	Black painting	-
Conditions environnementales <i>Environmental conditions</i>			
Indice de protection <i>Waterproofness</i>	-	IP50	-
Température de service <i>Operating temperature</i>	-	10°C à/to + 45°C	°C
Température de stockage <i>Storage temperature</i>	-	-55 à/to +125	°C

P
A
S
S
I
V
E

C
O
M
P
O
N
E
N
T
S

AA MCS
MICROWAVE COMPONENTS AND SYSTEMS

SERVITUDES
MECHANICAL DRAWING



AA MCS
MICROWAVE COMPONENTS AND SYSTEMS