

AAMCS-HPF-500M-2500M-1.1dB-Sf

AA MCS

Highpass filter 500-2500MHz

P
A
S
S
I
V
E

C
O
M
P
O
N
E
N
T
S

Caractéristiques électriques <i>electrical specifications</i>			
	Conditions de mesures <i>Measuring conditions</i>	Spécifications AA-MCS <i>AA-MCS specifications</i>	Unités <i>Units</i>
Fréquence de coupure (Fc) <i>Cutoff Frequency</i>	@25°C	500	MHz
Pertes d'insertions <i>Insertion loss</i>	@ Fc	≤ 1.1 Typ 0.9	dB
Bande Passante <i>Bandwidth</i>	@ 1.5 dBc	500-2500	MHz
Impédance <i>Impedance</i>	500 ≤ f ≤ 2500 MHz	50	Ohms
TOS <i>VSWR</i>	500 ≤ f ≤ 2500 MHz	≤ 1.5	-
Réjection <i>Rejection</i>	DC ≤ f ≤ 410 MHz	≥ 40	dBc
Puissance <i>Power</i>	500 ≤ f ≤ 2500 MHz	35	dBm
Caractéristiques mécaniques <i>Mechanical features</i>			
Longueur x largeur x Hauteur <i>Length x width x height</i>	L x W x H (Tol ±0.2mm)	36 x 14 x 12.7 (without connectors) 50.6 X 14x 12.7 (with connectors)	mm
Connecteurs <i>Connectors</i>	Entrée/sortie <i>Input/output</i>	Sma Femelle	-
Poids <i>Weight</i>	-	≤ 15	g
Conditions environnementales <i>Environmental conditions</i>			
Gamme de température <i>Temperature range</i>	Operating	-55 à/to +85	°C
	Storage	-55 à/to +125	°C
Chocs <i>Shock</i>	½ sinus, 11ms	15	g
Vibration <i>Vibration</i>	Sinus 5Hz-55Hz 55Hz-155Hz	0.51 mm 3	p-p g

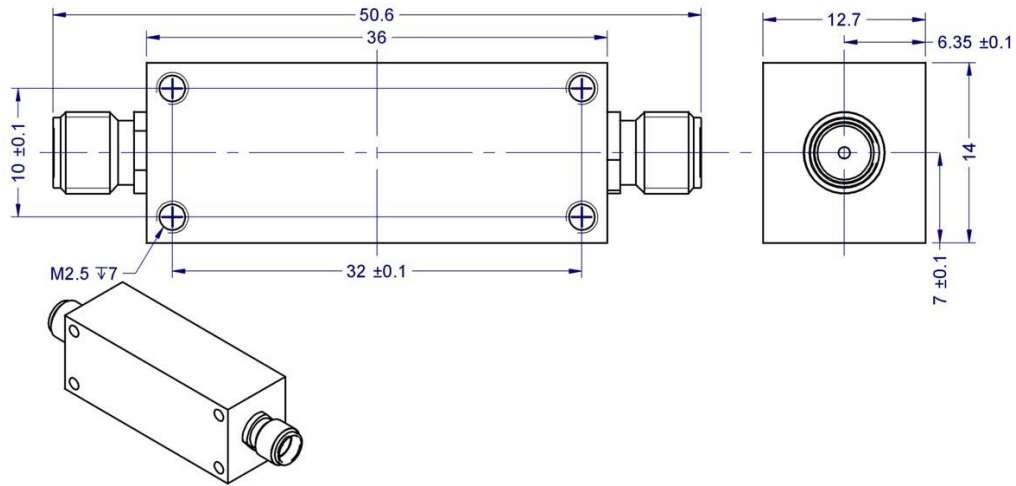


AA MCS
MICROWAVE COMPONENTS AND SYSTEMS

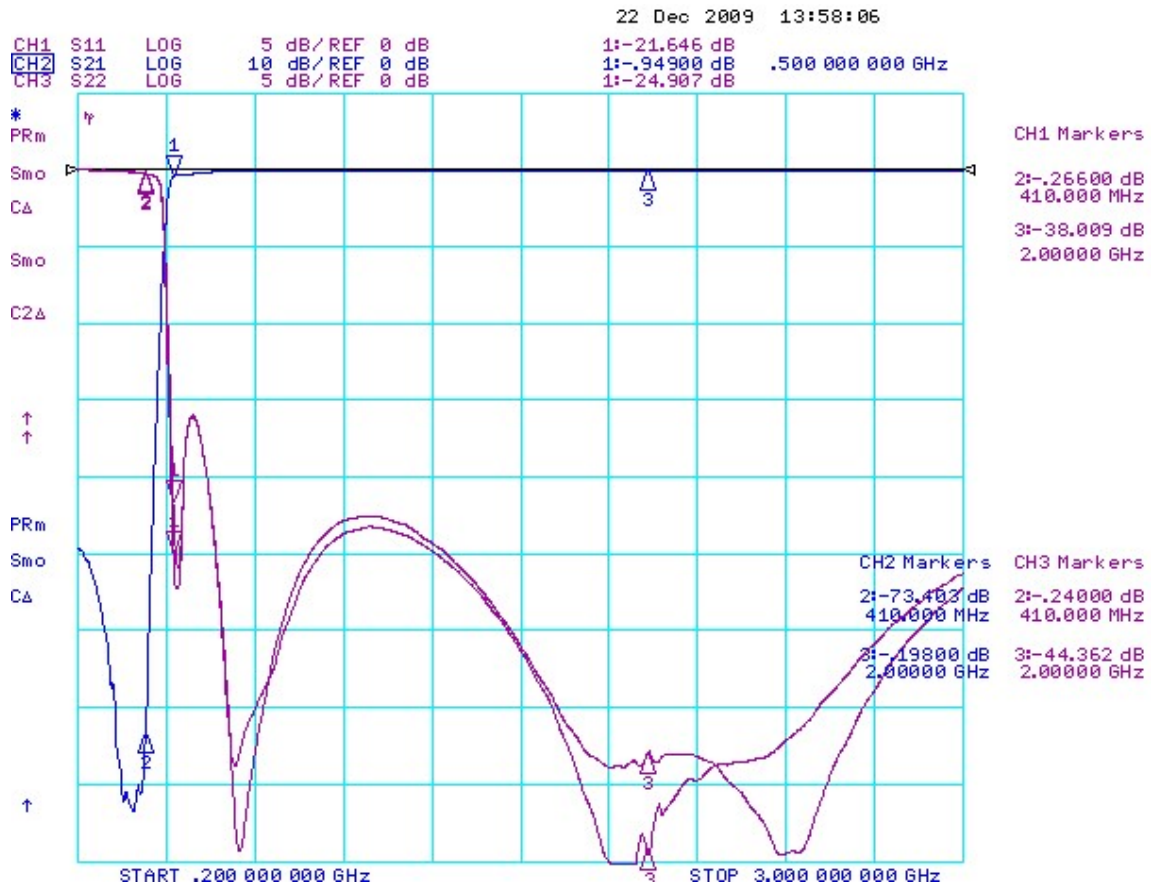
AA Sa 18, rue Nicolas Appert F-91898 ORSAY - FRANCE

Tel : +33 (0)1 76 91 50 12 – Fax : +33 (0)1 76 91 50 31 – www.aa-mcs.com

01/12



COURBES DE SIMULATION SIMULATION CURVES



Only for information



AA MCS
MICROWAVE COMPONENTS AND SYSTEMS