

AAMCS-HPF-950M-2500M-1.5dB-Sf

AA MCS

Highpass filter 950-2500MHz

Caractéristiques électriques <i>electrical specifications</i>			
	Conditions de mesures <i>Measuring conditions</i>	Spécifications AA-MCS <i>AA-MCS specifications</i>	Unités <i>Units</i>
Fréquence de coupure (Fc) <i>Cutoff Frequency</i>	@25°C	950	MHz
Pertes d'insertions <i>Insertion loss</i>	@ Fc	≤ 1.5	dB
Bande Passante <i>Bandwidth</i>	@ 1.5 dBc	950-2500	MHz
Impédance <i>Impedance</i>	950 ≤ f ≤ 2500 MHz	50	Ohms
TOS <i>VSWR</i>	950 ≤ f ≤ 2500 MHz	≤ 1.5	-
Réjection <i>Rejection</i>	DC ≤ f ≤ 500 MHz	≥ 50 Typ. ≥ 60	dBc
	500 ≤ f ≤ 700 MHz	≥ 60	dBc
Puissance <i>Power</i>	500 ≤ f ≤ 2500 MHz	30	dBm
Caractéristiques mécaniques <i>Mechanical features</i>			
Longueur x largeur x Hauteur <i>Length x width x height</i>	L x W x H (Tol :±0.2mm)	36 x 14 x 12.7 (without connectors) 50.6 X 14x 12.7 (with connectors)	mm
Connecteurs <i>Connectors</i>	Entrée/sortie <i>Input/output</i>	Sma Femelle	-
Conditions environnementales <i>Environmental conditions</i>			
Gamme de température <i>Temperature range</i>	Operating	-55 à/to +85	°C
	Storage	-55 à/to +125	°C
Humidité <i>Humidity</i>	-	95%	HR

P A S S I V E
C O M P O N E N T S

AA MCS

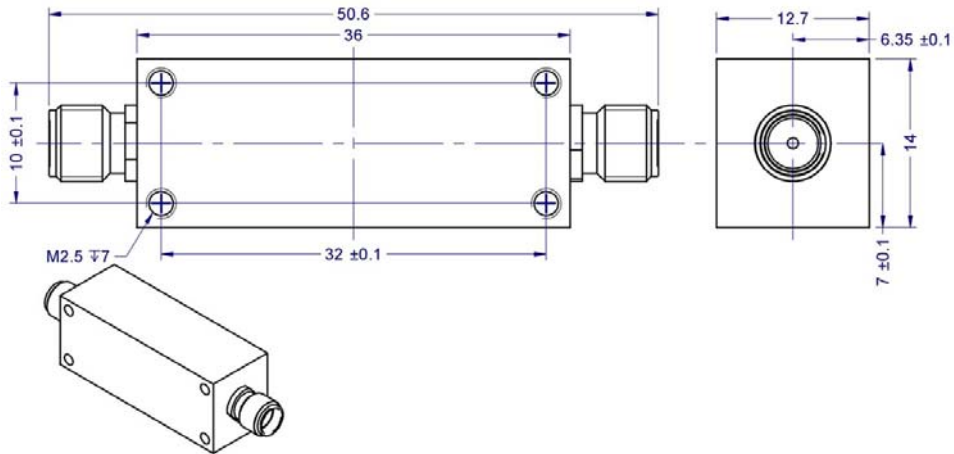
MICROWAVE COMPONENTS AND SYSTEMS

AA Sa 18, rue Nicolas Appert F-91898 ORSAY - FRANCE

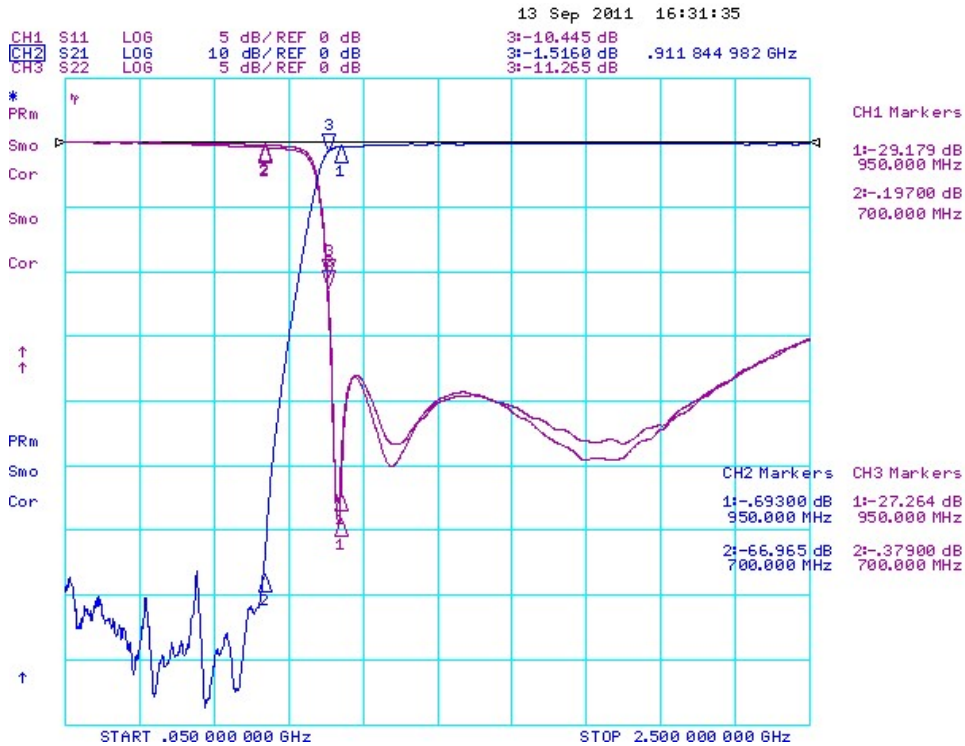
Tel : +33 (0)1 76 91 50 12 – Fax : +33 (0)1 76 91 50 31 – www.aa-mcs.com

01/12

MECHANICAL DRAWING (mm)



COURBES DE MESURE TYPIQUE TYPICAL CURVES



Only for information



AA MCS
MICROWAVE COMPONENTS AND SYSTEMS