
	FEUILLE DE SPECIFICATIONS DATASHEET	Page : 1 / 3
	P/N: AAMCS-SWT-SPDT-0100M-1300M-52dBm-0 Designation: 150W, SPDT, 100-1300MHz Pin diode switch	

Caractéristiques électriques <i>Electrical features</i>		All specifications given @ +25°C unless specified other	
Paramètres <i>Parameters</i>	Conditions de mesures <i>Measuring conditions</i>	Specification <i>Specifications</i>	Unités <i>Units</i>
Bande de fréquence <i>Bandwidth</i>		min. 100 max.1300	MHz
Puissance d'entrée <i>Input power</i>	1.5:1 Source & Load VSWR CW (hot switch) 10 µs Pulse, 1 % Duty (cold switch)	max. 52 max. 57	dBm
Pertes <i>Insertion loss</i>	Case @ +25°C	typ. 0.4 max. 1 (see figure 1 & 2)	dB
Adaptation d'entrée / sortie <i>Input/output return loss</i>	Input output	min.15 typ.20 min.15 typ.20	dB
Distorsion harmonique <i>Harmonics</i>	Any harmonics for 100W CW pure sine	-65 typ. -50 max.	dBc
OIP3 <i>OIP3</i>	2 carriers 10MHz spacing 40 dBm each	min. 60 typ. 65	dBm
Isolation <i>Isolation</i>		typ. -50 max. -40 (see figure 3)	dB
Temps de commutation <i>Switch time</i>	10%-90% (includes TTL, rise/fall time and ON/OFF time)	1.5 typ. 2 max. (see figure 4)	µs
Tension d'alimentation <i>Supply voltage</i>		min.+10 typ +12 max. +14	Vdc
Consommation <i>Consumption</i>	Pout =100W Vcc=+12V	typ. 400 max. 510	mA

Ed.	Rédigé par	Le	Observation	Validé par
0	J. Belluot	01/04/2016	Création (OC16015)	

	FEUILLE DE SPECIFICATIONS DATASHEET	Page : 2 / 3
	P/N: AAMCS-SWT-0100M-1300M-52dBm-0 Designation: 150W, SPDT, 100-1300MHz Pin diode switch	

Contrôles et commandes <i>Command & control bits</i>		
Paramètres <i>Parameters</i>	Conditions <i>Conditions</i>	Spécifications AA-MCS <i>AA-MCS specifications</i>
Contrôle de commutation <i>Switching control</i>	1 bit TTL	"Ctrl A" = 0Vdc leads to RFcom to RF2 "Ctrl A" = +5Vdc leads to RFcom to RF1 ("Ctrl B" not present)

Conditions environnementales <i>Environmental conditions</i>			
Paramètres <i>Parameters</i>	Conditions <i>Conditions</i>	Specification <i>Specifications</i>	Unités <i>Units</i>
Température de service <i>Operating temperature</i>	Case temperature	-40 min. + 85 max.	°C
Température de stockage <i>Storage temperature</i>		-40 min. +105 max.	°C

Caractéristiques mécaniques <i>Mechanical features</i>			
Paramètres <i>Parameters</i>	Conditions <i>Conditions</i>	Specification <i>Specifications</i>	Unités <i>Units</i>
Longueur x largeur x Hauteur <i>Length x width x height</i>	L x W x H ISO 2768-mH	80 x 80 x 36.6 (see drawing after)	mm
Dissipation <i>Cooling</i>		Conduction cooled	-
Connectique <i>Connectors</i>	RF Input/output +Vcc, GND Control bit	SMA female Feedthru Feedthru	-

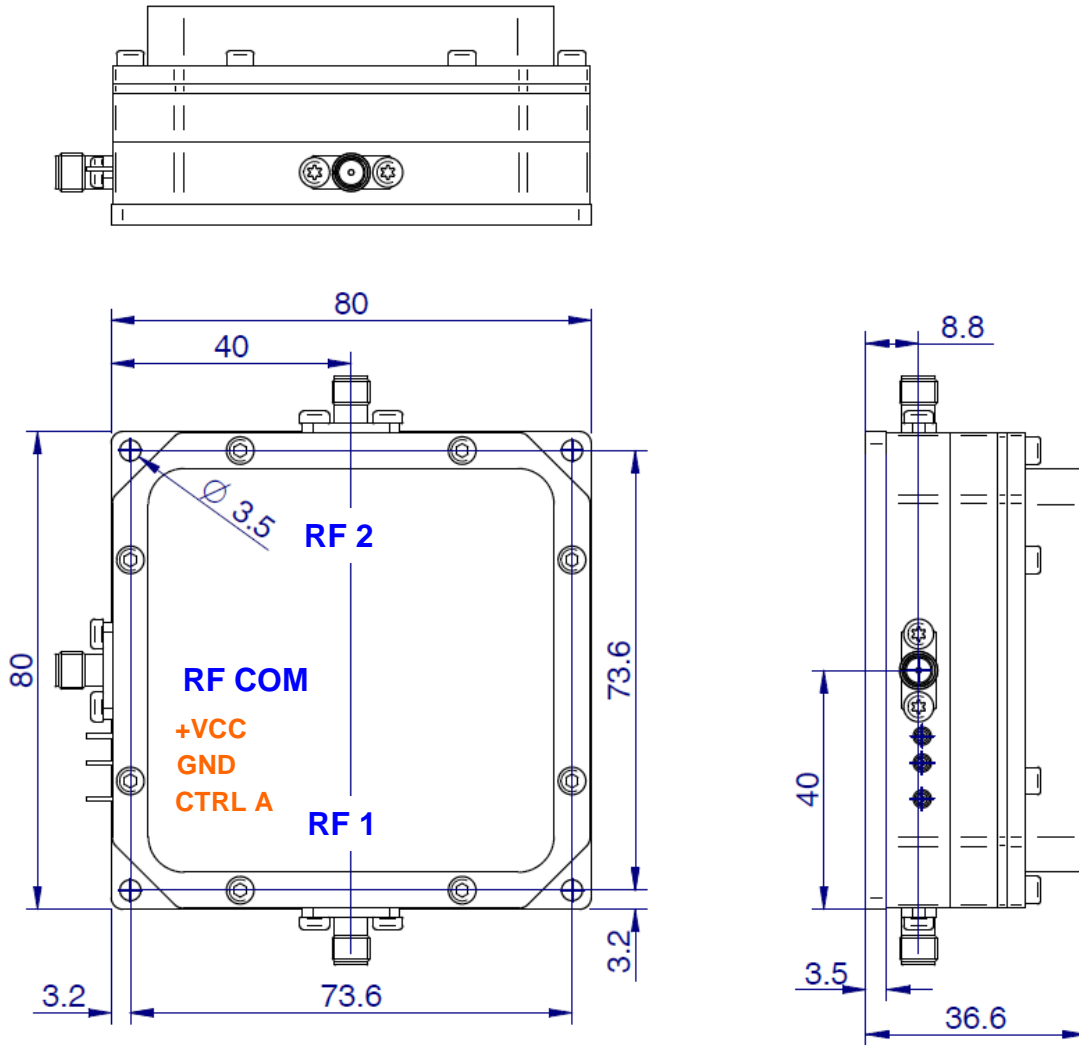
Ed.	Rédigé par	Le	Observation	Validé par
0	J. Belluot	01/04/2016	Création (OC16015)	



FEUILLE DE SPECIFICATIONS
DATASHEET

P/N: AAMCS-SWT-0100M-1300M-52dBm-0
Designation: 150W, SPDT, 100-1300MHz Pin diode switch

Mechanical drawing:



Ed.	Rédigé par	Le	Observation	Validé par
0	J. Belluot	01/04/2016	Création (OC16015)	